

PASSAT HEISSLUFTGERÄTE TYP 15/22/13



BEDIENUNGSANLEITUNG

Inhalt:

1. Allgemeine Sicherheitshinweise
2. Inbetriebnahme und Bedienung
3. Bestimmungsgemäßer Gebrauch
4. Einschränkungen
5. Vorhersehbarer Missbrauch
6. Wartung und Reinigung
7. Störungen und Defekte
8. Entsorgung
9. Technische Daten
10. Impressum

Vorwort und Verwendung des Geräts

Wir gratulieren Ihnen zum Kauf eines Passat-Heißluftgerätes. Sie haben ein Gerät aus unserer klassischen Serie mit zeitlosem Design erworben. Alle Geräte dieser Serie zeichnen sich durch hohe Betriebssicherheit und lange Lebensdauer aus. Wichtig ist dazu eine gute Pflege. Sie garantiert lange Freude bei der Arbeit mit unserem Heißluftgerät. Bitte beachten Sie deshalb die Hinweise in dieser Anleitung genau. Das Passat-Heißluftgerät wurde speziell für Optiker und Hörgeräteakustiker entwickelt und ermöglicht die Erwärmung von Brillenfassungen und Hörgeräten zur Anpassung oder zum Einsetzen von Gläsern in die Fassungen.

1. Allgemeine Sicherheitshinweise

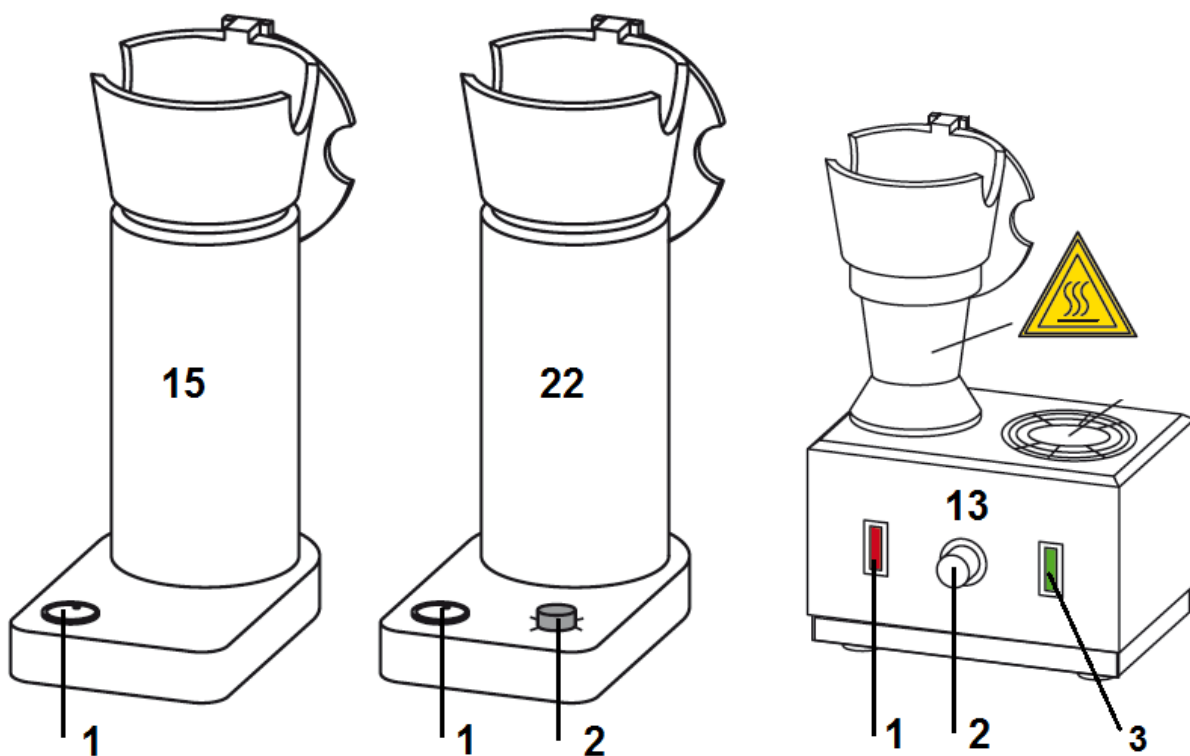
- Lesen Sie vor der Inbetriebnahme des Geräts diese Anleitung sorgfältig durch und beachten Sie die Sicherheitshinweise und Anweisungen.
- Überzeugen Sie sich vor der erstmaligen Inbetriebnahme des Gerätes davon, dass Netzspannung und Netzfrequenz mit der Angabe auf dem Typenschild identisch sind.
- Schließen Sie das Gerät an eine vorschriftsmäßig installierte Schutzkontakt-Steckdose an.
- Achten Sie darauf, dass das Gerät immer auf ebener und staubfreier Unterlage steht.
- Topf und Deckel erwärmen sich im Betrieb. Bitte berühren Sie deshalb die heißen Oberflächen nicht. Halten Sie ausreichenden Sicherheitsabstand zu den Luftaustrittsöffnungen an der Seite des Topfes, bei Einsatz der Düse zu deren Öffnung.
- Bei Nichtbeachten der Hinweise dieser Anleitung besteht die Gefahr von Personen- und Sachschäden.
- Die Deyle GmbH übernimmt keine Haftung für Schäden, die durch die Nichtbeachtung dieser Anleitung entstehen.

2. Inbetriebnahme und Bedienung

- Die Netzspannung muss identisch mit der Angabe auf dem Typenschild (siehe Bodenplatte) sein
- Gerät mit Ein-/Ausschalter in Betrieb setzen (siehe 1)
- Bei geregelterm Passat Typ 22 oder Typ 13 Wunschtemperatur einstellen (siehe 2)
- Passat Typ 13: Bei Bedarf kann Kaltluft eingeschaltet werden (siehe 3)
- Der Passat Typ 15 hat eine fest eingestellte Temperatur die je nach Nutzungsdauer etwas variieren kann

Zur **Punkterwärmung** benutzen Sie bitte die Düse bei aufgeklapptem Deckel. Die Düse muss nach Gebrauch erst abkühlen! Düse erst herausnehmen, wenn sie vollständig abgekühlt ist!
Verbrennungsgefahr! Das Gerät erzeugt Hitze. Die Gerätesicherheit ist nur bei bestimmungsgemäßem Gebrauch gewährleistet (siehe Kapitel 3).

Abbildung 1: Übersicht der Bedienelemente



3. Bestimmungsgemäßer Gebrauch

- Das Passat-Heißluftgerät ist ausschließlich für den Betrieb im Innenbereich geeignet.
- Das Gerät ist nicht für feuchte Umgebungen geeignet.
- Das Gerät ist nicht für den Betrieb in entflammaren oder explosionsgefährdeten Umgebungen geeignet
- Bei Überhitzung des Gerätes unterbricht ein Überhitzungsschutz die Stromzufuhr. Nach Abkühlung schaltet sich das Gerät wieder ein.
- Achten Sie beim Benutzen des Gerätes darauf, dass keine Schrauben oder sonstigen Kleinteile in das Gerät fallen. Dies kann zu Schäden am Gerät führen
- Die Düse zur Punkterwärmung nur bei geöffnetem Deckel verwenden. Liegt dieser an der Düse an, kann er sich verformen.
- Bei längerer Nichtbenutzung des Gerätes, dieses bitte ausschalten und vom Netz trennen
- Lassen Sie das Gerät vollständig abkühlen bevor sie es aufräumen oder verpacken.
- Lagern Sie das Gerät bei Nichtgebrauch an einem trockenen und sauberen Ort.

- Die Firma Deyle GmbH übernimmt keine Haftung für Personen- oder Sachschäden die Folge eines nicht bestimmungsgemäßen Gebrauchs sind.

4. Einschränkungen

- Das Passat-Heißluftgerät ist nur mit der auf dem Typenschild (s. Bodenplatte) angegebenen Nennspannung/Netzfrequenz zu betreiben.
- Spannungsschwankungen durch das Energieversorgungsunternehmen (EVU) können zu Temperaturschwankungen führen.
- Das Gerät ist nur für den Betrieb in aufrechter Position vorgesehen. Betreiben sie das Gerät nicht in der Horizontalen oder in Schräglagen.
- Das Gerät kann von Kindern ab 8 Jahren und darüber sowie von Personen mit verringerten physischen, sensorischen oder mentalen Fähigkeiten oder Mangel an Erfahrung und Wissen benutzt werden, wenn sie beaufsichtigt oder bezüglich des sicheren Gebrauchs des Gerätes unterwiesen wurden und die daraus resultierenden Gefahren verstehen.
- Kinder dürfen nicht mit dem Gerät spielen. Wartung und Reinigung dürfen nicht von Kindern ohne Beaufsichtigung durchgeführt werden.

5. Vorhersehbarer Missbrauch

Bitte vermeiden Sie unbedingt die nachfolgenden Fehlanwendungen für einen sicheren Betrieb Ihres Passat-Heißluftgerätes: Beachten Sie bei allen Arbeiten mit dem Gerät die Betriebsanleitung.

Betrieb eines beschädigten Gerätes:

- Betreiben Sie das Gerät nicht, wenn es heruntergefallen ist oder sichtbar beschädigt ist.
- Betreiben Sie das Gerät nicht mit defektem Zuleitungskabel.
- Wird das Gerät zu heiß oder lässt es sich nicht mehr regulieren, setzen Sie es außer Betrieb!
- (Ausschalten und Ausstecken!)

Verwendung von Flüssigkeiten am oder in der direkten Umgebung des Gerätes:

- Arbeiten Sie niemals mit Flüssigkeiten irgendwelcher Art am Gerät, auch nicht im ausgeschalteten Zustand.
- Verwenden Sie keine Flüssigkeiten in der direkten Umgebung des Gerätes.
- Vermeiden Sie unbedingt Spritz- oder Strahlwasser!

Manipulation des Gerätes:

- Entfernen Sie keine Bestandteile des Gerätes.
- Nehmen Sie keine Veränderungen oder Umbauten vor.
- Decken Sie keine Belüftungsöffnungen des Gerätes ab.
- Decken Sie das Gerät niemals komplett ab!
- Stecken Sie keine Gegenstände durch das Schutzsieb (Stromschlaggefahr)

6. Wartung und Reinigung

Trennen Sie das Gerät vor der Reinigung immer vom Netz!!

- Das Gerät ist wartungsfrei.
- Bei kommerzieller Verwendung muss das Gerät in regelmäßigen Abständen durch eine Elektrofachkraft geprüft werden (Wiederholungsprüfung nach DIN VDE 0702). Dies kann durch Ihren Fachhändler oder die Firma Deyle GmbH durchgeführt werden. Kontaktieren Sie uns bei Bedarf gerne (s. Impressum).
- Verschmutzungen am Gerät sind stets zu beseitigen.
- Reinigen Sie das Gerät nur mit einem sauberen, leicht feuchten Tuch. Das Tuch darf nicht tropfen! Bei stärkeren Verschmutzungen kann auch ein mit Spülmittelwasser befeuchtetes Tuch verwendet werden.
- Verwenden Sie zur Reinigung des Geräts weder fließendes Wasser noch Hochdruckreinigungsgeräte.
- Verwenden Sie zur Reinigung des Gerätes keine aggressiven oder lösungsmittelhaltigen Reiniger! Dies kann zu Schäden an den pulverbeschichteten Oberflächen sowie am Kunststoff führen.

- Wenn Staub in den Gerätetopf eindringt, kann es zu einer Geruchsentwicklung kommen. Diese hört auf, sobald der Staub verbrannt ist und ist unbedenklich.

7. Störungen und Defekte

- Erhöht sich die Temperatur stark oder lässt sich beim regelbaren Gerät die Temperatur nicht mehr einstellen, nehmen sie das Gerät sofort außer Betrieb.
- Wenden Sie sich bei Störungen oder Defekten an Ihren Fachhändler oder direkt an unseren Kundendienst (Tel.: +49(0)7151/41046 oder per Mail mail@deyle-power.de).
- Das Gerät darf nur durch fachkundiges Personal geöffnet und repariert werden. Wir empfehlen die Reparatur durch unseren Kundendienst oder einen Fachhändler für ein optimales Ergebnis
- Im Falle eines Defekts während des Gewährleistungszeitraumes darf das Gerät ausschließlich durch unseren Kundendienst repariert werden. Andernfalls erlischt die Gewährleistung.

8. Entsorgung

- Das Gerät ist bei Gebrauchsende außer Betrieb zu nehmen und ordnungsgemäß zu entsorgen.
- Wir nehmen das Gerät auch gerne zurück und entsorgen es für Sie
- Die jeweiligen nationalen gesetzlichen Bestimmungen sind hierbei zu beachten.

9. Technische Daten

Technische Daten	Passat 15	Passat 22	Passat 13
Maße mit Erwärmungstopf	100x225x150 mm	100x225x150	180x130x280
Gewicht inkl. Verpackung	1,7 kg	1,8 kg	2 kg
Versorgungsdaten:	230V/50Hz		
Schutzklasse:	I		
Schutzart:	IP30		
Heizleistung	265 W	300 W	300 W
Überhitzungsschutz:	Doppelt, Bi-Metallsicherung schaltet bei kurzzeitiger Überhitzung aus, nach Abkühlung wieder ein. Bei fortdauernder Überhitzung schaltet die Thermosicherung das Gerät aus, diese muss erneuert werden.		
Emissionsschalldruckpegel:	LpA <70 dB(A)		
Lieferumfang:	Passat-Gerät, Düse, Anleitung		

10. Impressum

DEYLE

Deyle GmbH
 Tulpenstraße 50
 71394 Kernen i. R.
 Telefon: +49 (0) 71 51 4 10 46
 Fax: +49 (0) 71 51 4 68 06
 E-Mail: mail@deyle-power.de
 Internet: www.deyle-power.de
www.passat-heissluftgeraete.de



Geschäftsführung: Dipl.-Ing. Dr. Florian Mehl, Dipl.-Ing. Dr. Horst Mehl
 Eintragung beim Amtsgericht Stuttgart: HRB 262197;
 Ust.-Id.-Nr.: DE147319563

© 2018 Deyle GmbH Alle Schutzrechte vorbehalten. Diese Anleitung darf nicht unerlaubt vervielfältigt werden.